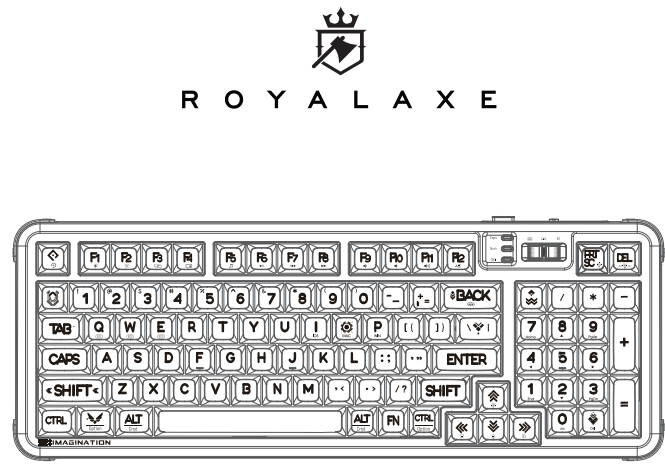


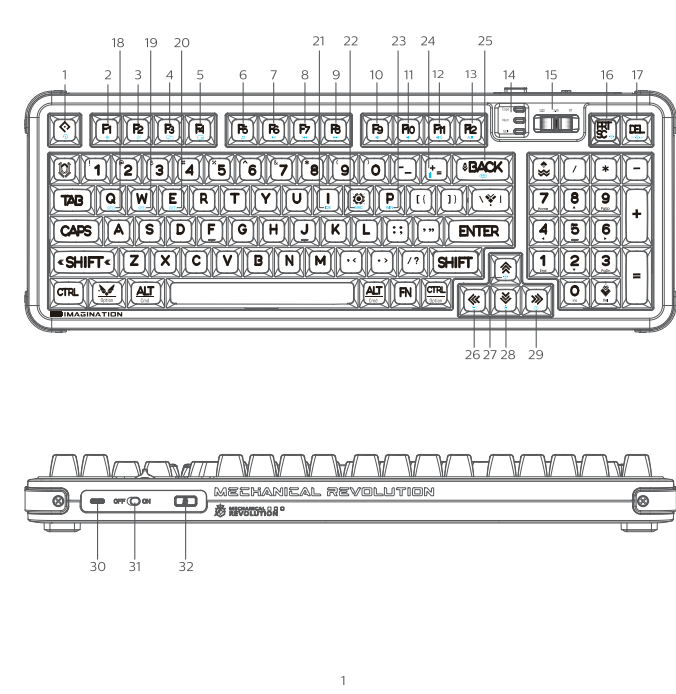
A98说明书 成品100x100mm展开700x200mm 材质120克双铜 双面双色印刷 6折后再对折

正面



ROYALAXE A98 蓝牙3.0/2.4G/有线三模机械游戏键盘 BT 3.0/BT 5.0/2.4G/Wired Three Mode Mechanical Gaming Keyboard 使用说明书 USER MANUAL

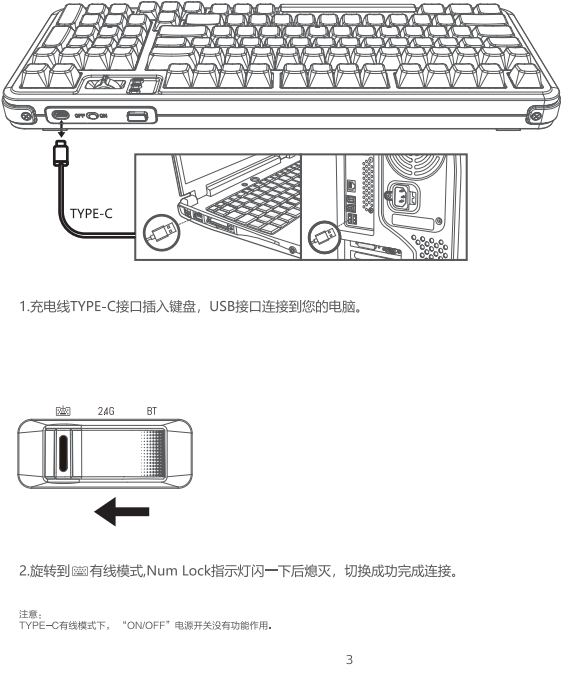
中文版:



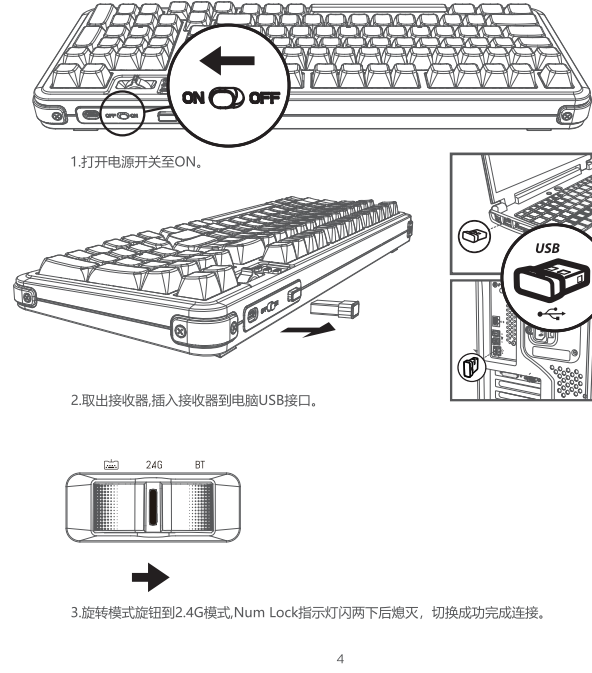
键盘功能概述:

- 1. Fn + 0 : 亮度出厂设置
2. Fn + ← : 屏幕调暗
3. Fn + → : 屏幕调亮
4. Fn + M : 多屏显示
5. Fn + D : 返回桌面
6. Fn + P : 媒体播放
7. Fn + + : 播放/暂停
8. Fn + - : 上一曲目
9. Fn + = : 下一曲目
10. Fn + M : 静音
11. Fn + V : 音量-
12. Fn + V : 音量+
13. Fn + S : 背光切换
14. Caps Lock 大小写锁定指示灯
Num Lock 数字键切换指示灯
15. 背光模式: 2.4G有线模式 BT蓝牙模式 低亮度模式 2.4G无线模式
16. Fn + ← : 切换背光模式
17. Fn + → : 灯光开关
18. Fn + B1 : 蓝牙模式1
19. Fn + B2 : 蓝牙模式2
20. Fn + B3 : 蓝牙模式3
21. Fn + W : 切换至IOS系统
22. Fn + M : 切换至MAC系统
23. Fn + W : 切换至WIN系统
24. Fn + B : 电量显示
25. Fn + ← : 背光关闭
26. Fn + → : 背光常亮
27. Fn + = : 背光调亮
28. Fn + - : 背光调暗
29. Fn + 0 : 背光关闭/常亮
30. Type-C充电/有线接口
31. ON/OFF电源开关
32. 2.4G接收器

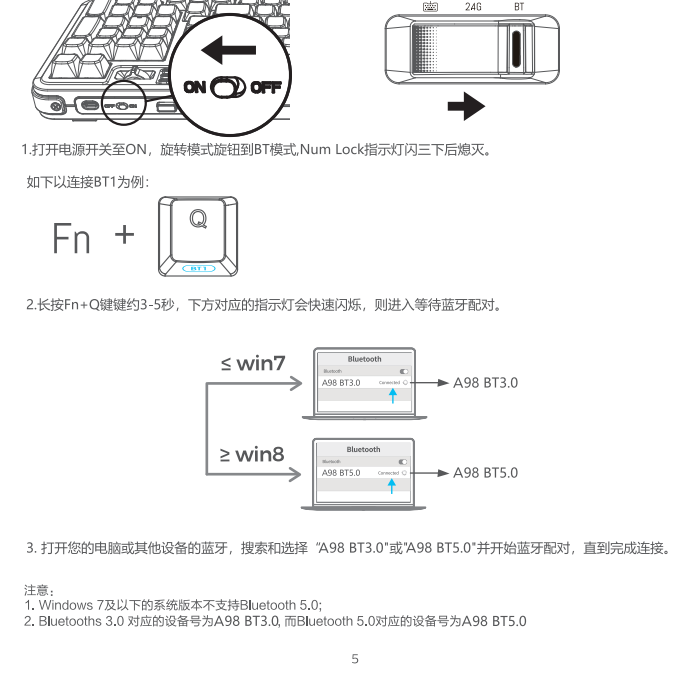
有线模式连接:



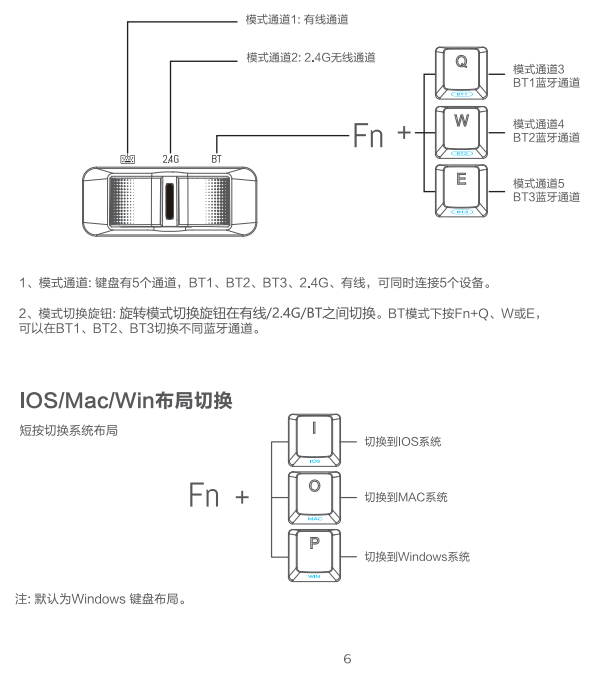
2.4G模式连接:



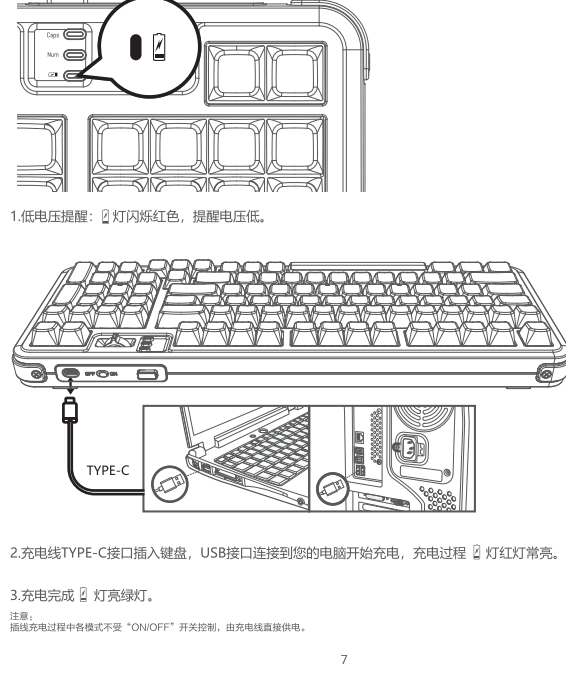
蓝牙模式连接:



键盘模式切换方法:



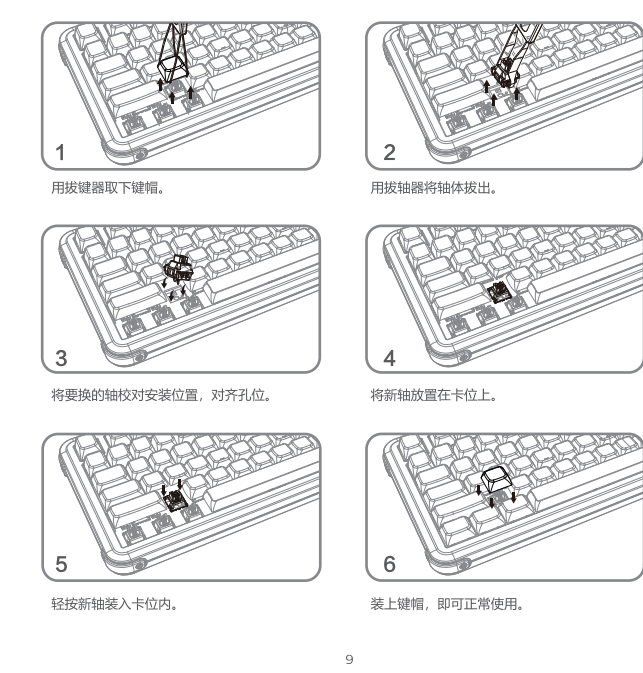
充电指南:



自定义驱动:



轴体更换方法:



重要安全性和合规性信息:



保修卡:

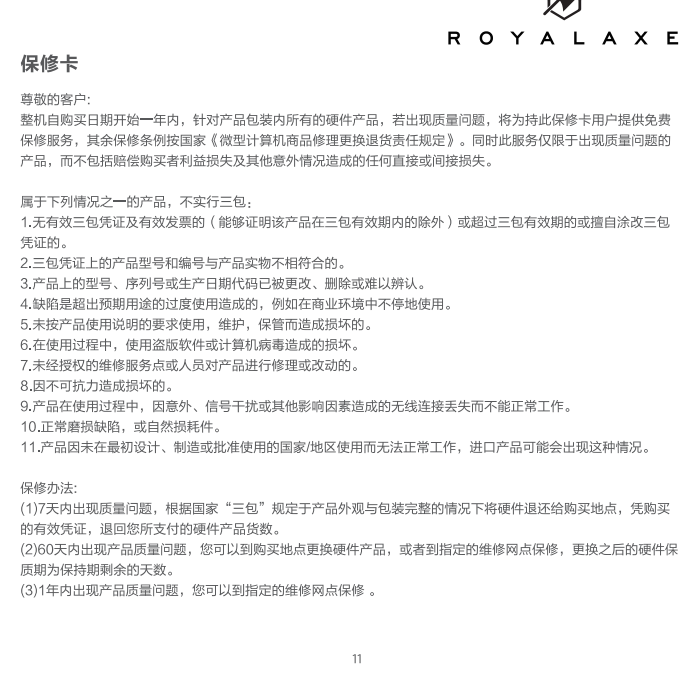
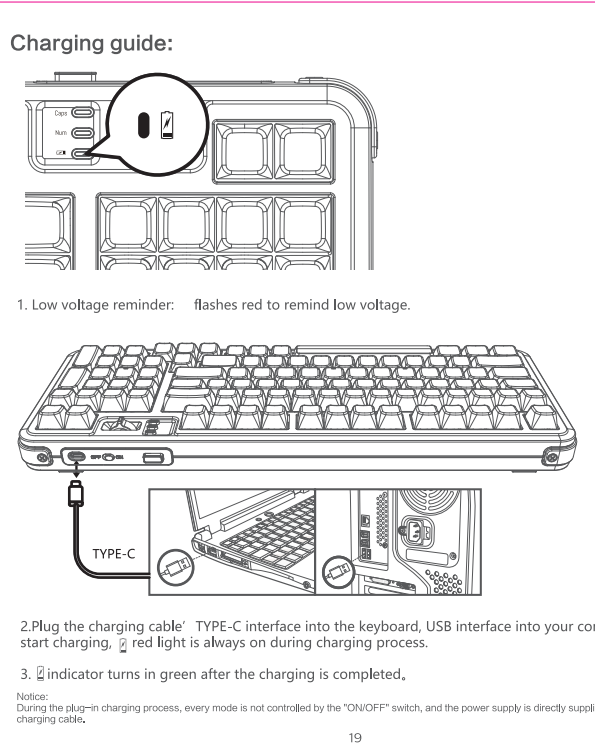
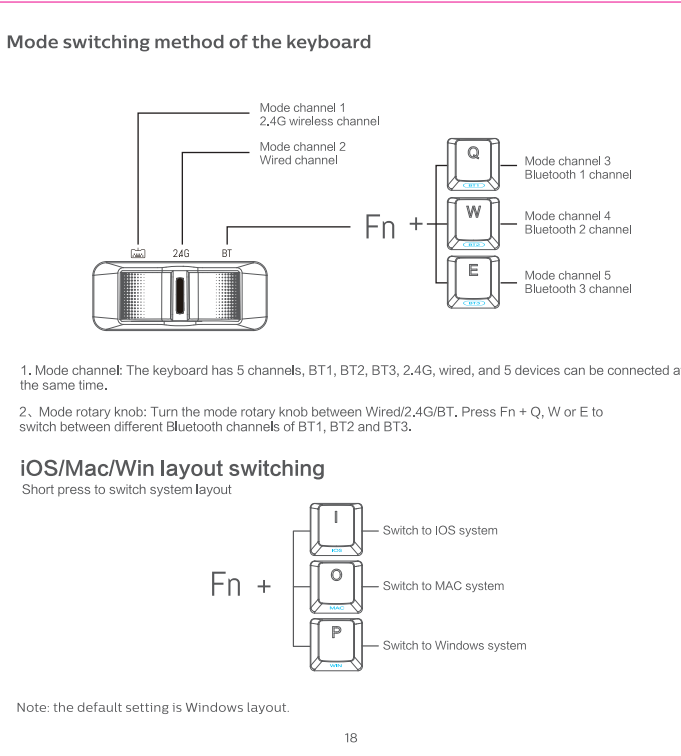
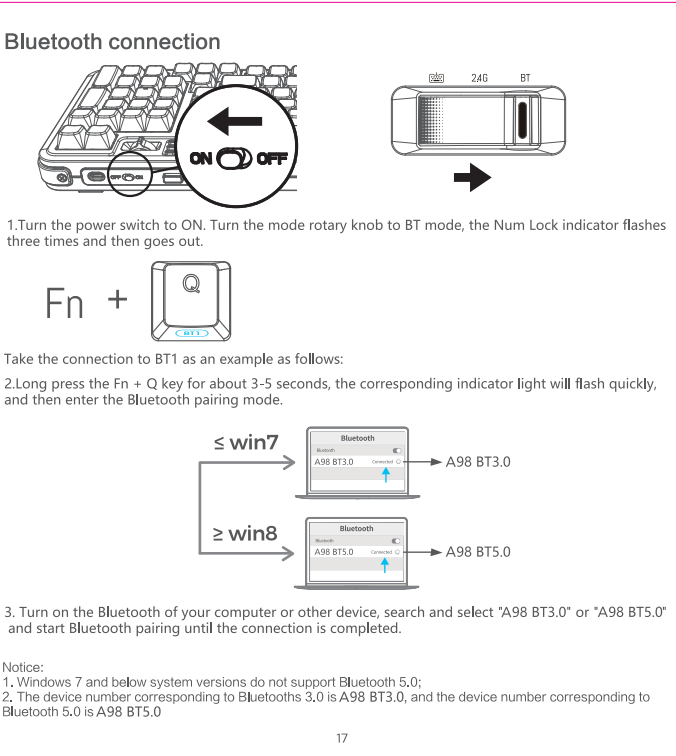
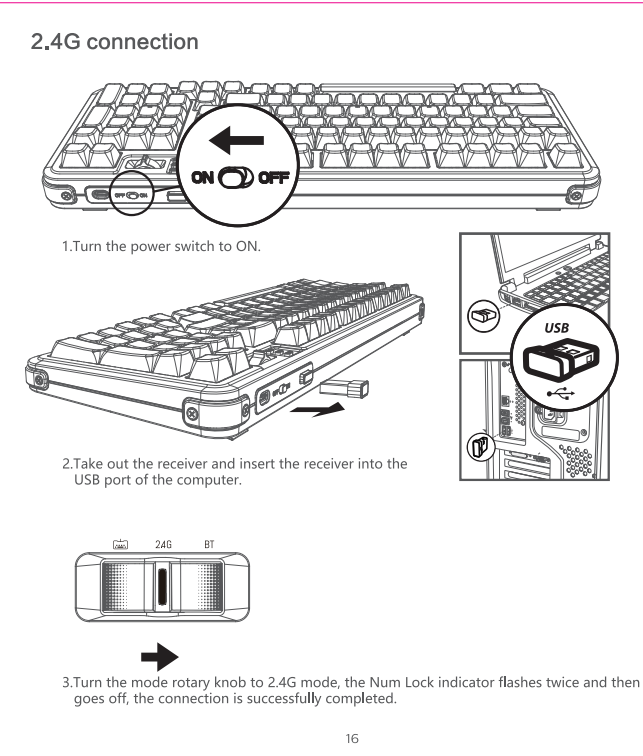
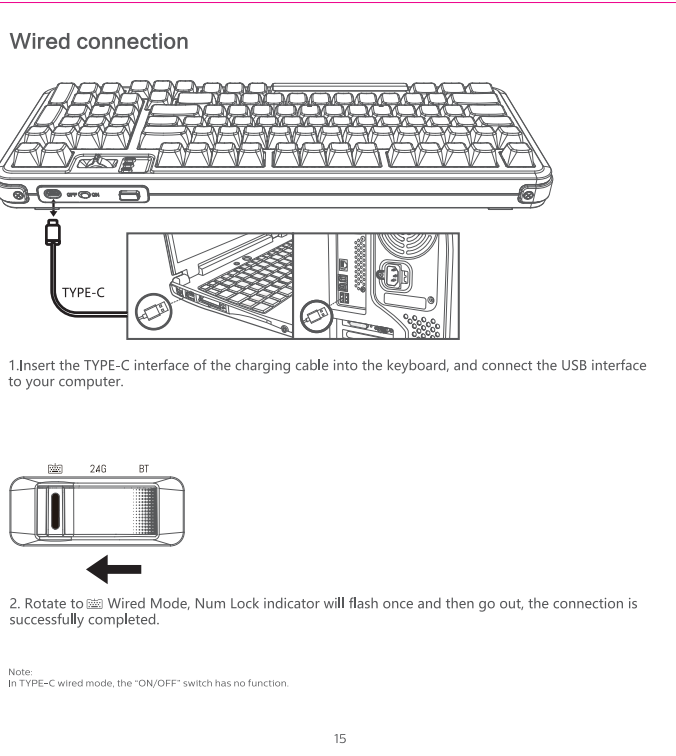
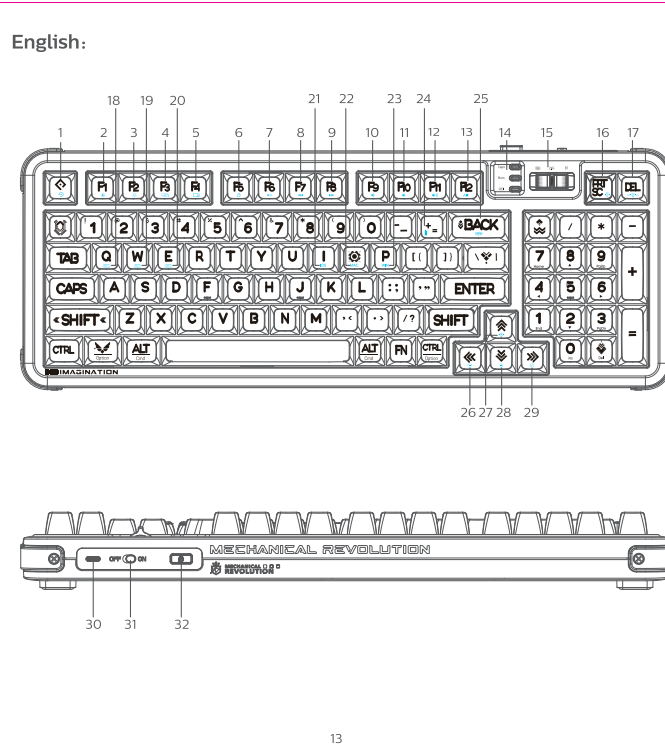


Table with columns for Product Name, Origin, Model No., etc.

背面



English: Custom drive, Technical specifications, System requirement, Trouble shooting

Function overview of the keyboard, Shaft replacement method:

Wired connection, Important safety and compliance information

2.4G connection, Dear customer

Commodity information table with fields for Name, Place of origin, Model No., etc.

Mode switching method of the keyboard, Note: The default setting is Windows layout.

Charging guide: Note: During the charging process, every mode is not controlled by the "ON/OFF" switch...